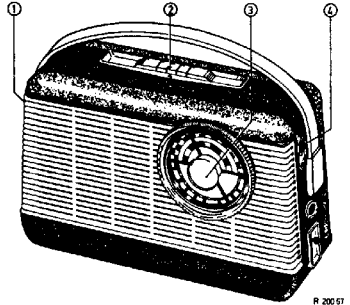


PHILIPS *Service*

RADIO

L3W11T/00F/00G/00S



R 200 57



Controls

Volume control
Wave range switch
Tuning
Battery switch

Bediening

1 Volumeregelaar
2 Golfgebiedschak.
3 Afstemming
4 Batterijschakelaar

Bedienung

Lautstärkeregl.
Wellenbereichschalter
Abstimmung
Batterieschalter

Commande

Contrôle de volume
Comm. de gammes
Syntonisation
Comm. de batterie

Organes de mando

1 Control de volumen
2 Comm. de márgenes
3 Sintonía
4 Comm. de batería

Specification

Loudspeaker LD 1411 HZ(25Ω)
I.F. A.M.:452 Kc/s
P.M.:10,7 Mc/s
Battery 9 V
Consumption 30 mA (50 mW)
Output 350 mW
Dimensions 200x135x64 mm

Specificatie

Luidspreker
M.F.
Batterij
Verbruik
Uitgangsvermogen
Afmetingen

Spezifikation

Lautsprecher
ZF
Batterie
Verbrauch
Ausgangsleistung
Abmessungen

Specification

Haut-parleur
M.F.
Batterie
Consommation
Puissance
Dimensions

Especificación

LD 1411 HZ(25Ω)
A.M.:452 Kc/s
P.M.:10,7 Mc/s
9 V
30 mA (50 mW)
350 mW
200x135x64 mm

Altavoz
F.i.
Batería
Consumo
Potencia de salida
Dimensiones

Wave ranges - Golfgebieden - Wellenbereiche - Gammes d'ondes - Márgenes de ondas

M.W. - M.G. - M.W. - F.O. - O.N. : 185 - 589 m (1622 - 509 Kc/s)

L.W. - L.G. - L.W. - G.O. - O.L. : 1150 - 2000 m (260 - 150 Kc/s)

F.M. - F.M. - U.K.W. - F.M. - F.M. : 3,43 - 3 m (87,5 - 100 Mc/s)

Transistors

Ts 1 = AF114
Ts 2 = AF115
Ts 3 = AF116

Ts 4 = AF116
Ts 5 = AF116
Ts 6 = OC75

Ts 7,8 = 2-OC72
GR1 = OA90
GR2 = OA85

GR 3,4 = 2-0A79
GR 5 = 0A79

SERVICE INFORMATION																			
---------------------	--	--	--	--	--	--	--	--	--	--	--	--	--	--	--	--	--	--	--

Vri/GK

Printed in Holland

Central Service Division N.V. PHILIPS' GLOEILAMPENFABRIEKEN, Eindhoven
Confidential information for Philips Service Dealers

93 726 62.1.90

	Wave range	Varco	Signal	Adjust to max. output	
Serv.-o-mecum E-a-1	Golfsgebiet Wellenbereich Gamme d'ondes Margen de ondas	Varco	Signal	Afjust to max. output	
		Varco Drehko Cond. var. Cond. var.	Signal Signal Signal Señal	Afjusten op max. uitgangsspanning Abgleichen auf max. Ausgangsleistung Régler au max. de sortie Ajustense al máx. de salida	
I.F. circuits M.F.-kringen ZF-Kreise Circuits M.F. Circuitos de F.I.	II	min.	452 kc/s - M11	S26	
			452 kc/s - M8	S22	
I.F. circuits M.F.-kringen ZF-Kreise Circuits M.F. Circuitos de F.I.	III	100 Mc/s	452 kc/s - M7	S20	
			10,7 Mc/s - M11	S14, S17	
			10,7 Mc/s - M8	S12	
			10,7 Mc/s - M6	S12, S10	
			10,7 Mc/s - M5	S8, S10, S7, S6, S7	
			10,7 Mc/s - M3	S4	
R.F. circuits H.F.-kringen HF-Kreise Circuits H.F. Circuitos de R.F.	III	98 Mc/s	98 Mc/s	C6, C5	
		Repeat - Herhalen - Wiederholen - Répéter - Repítanse	Repeat - Herhalen - Wiederholen - Répéter - Repítanse		
		88 Mc/s	88 Mc/s	S5, S3	
R.F. circuits H.F.-kringen HF-Kreise Circuits H.F. Circuitos de R.F.	II	Repeat - Herhalen - Wiederholen - Répéter - Repítanse	Repeat - Herhalen - Wiederholen - Répéter - Repítanse		
			1280 kc/s	1280 kc/s	C7, C8
			602 kc/s	602 kc/s	S29, S33
			Repeat - Herhalen - Wiederholen - Répéter - Repítanse	Repeat - Herhalen - Wiederholen - Répéter - Repítanse	
I	Repeat - Herhalen - Wiederholen - Répéter - Repítanse	246,5 kc/s	246,5 kc/s	C11, C10	
		161 kc/s	161 kc/s	S31	
		Repeat - Herhalen - Wiederholen - Répéter - Repítanse	Repeat - Herhalen - Wiederholen - Répéter - Repítanse		

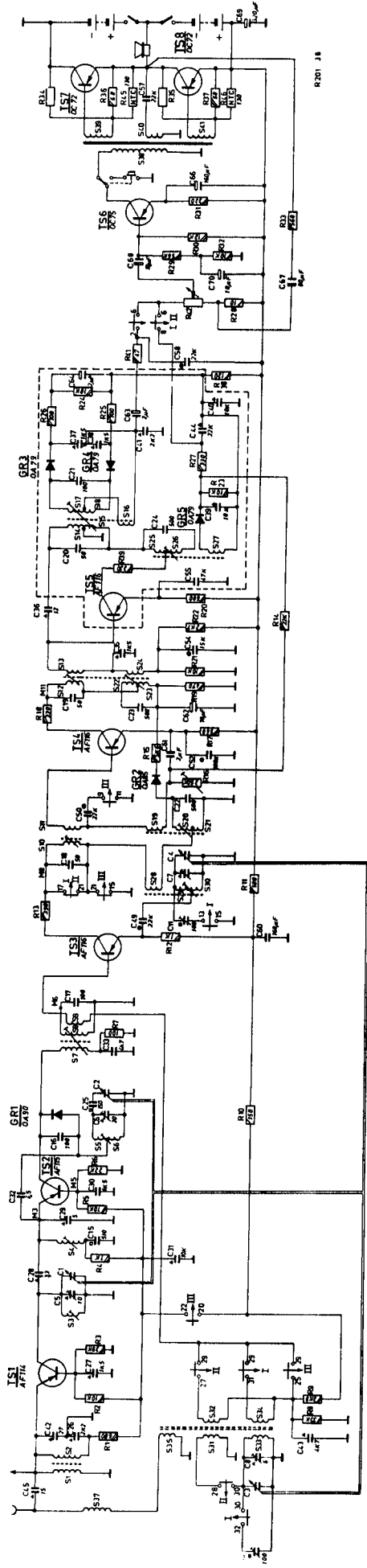
Cabine, centre piece	00S 00F 00G	JR 396 11 JR 396 16 JR 396 22	Kaas, middengedeelte	00S 00F 00G	JR 347 61 JR 347 66 JR 347 73	CeHäuse, Mitteeteil	00S 00F 00G	Boftier, partie centrale	00S 00F 00G	JR 347 67 JR 347 69 JR 347 81	Mueble, parte central	00S 00F 00G
Cabine, front side	00S 00F 00G	JR 347 58 JR 347 63 JR 347 73	Kaas, voorzijde	00S 00F 00G	JR 347 61 JR 347 66 JR 347 73	CeHäuse, vorderseite	00S 00F 00G	Boftier, partie frontale	00S 00F 00G	JR 347 58 JR 347 63 JR 347 73	Mueble, parte frontal	00S 00F 00G
Cabine, rear side	00S 00F 00G	JR 347 67 JR 347 69 JR 347 81	Kaas, achterzijde	00S 00F 00G	JR 347 67 JR 347 69 JR 347 81	CeHäuse, rückseite	00S 00F 00G	Boftier, partie arriere	00S 00F 00G	JR 347 67 JR 347 69 JR 347 81	Mueble, parte posterior	00S 00F 00G
Cabine, bottom	00S 00F 00G	JR 347 61 JR 347 74 JR 347 83	Kaas, bodam	00S 00F 00G	JR 347 61 JR 347 74 JR 347 83	CeHäuse, bodam	00S 00F 00G	Boftier, fond	00S 00F 00G	JR 347 61 JR 347 74 JR 347 83	Mueble, fondo	00S 00F 00G
Handle	00S 00F 00G	JR 674 64 JR 674 71 JR 674 73	Handgreesp	00S 00F 00G	JR 674 64 JR 674 71 JR 674 73	Handgriff	00S 00F 00G	Poignée	00S 00F 00G	JR 674 64 JR 674 71 JR 674 73	Asa	00S 00F 00G
Knob (1)	00S 00F 00G	VT 000 38	Knop (1)	00S 00F 00G	VT 000 38	Knopf (1)	00S 00F 00G	Bouton (1)	00S 00F 00G	VT 000 38	Botón (1)	00S 00F 00G
Slide button (2)	00S 00F 00G	JR 399 63	Schuif knop (2)	00S 00F 00G	JR 399 63	Schiebeknopf (2)	00S 00F 00G	Bouton coulissant (2)	00S 00F 00G	JR 399 63	Botón deslizante (2)	00S 00F 00G
Tuning disc (3)	00S 00F 00G	JR 657 16	Afstemachijf (3)	00S 00F 00G	JR 657 16	Abstimmscheibe (3)	00S 00F 00G	Disque d'accord (3)	00S 00F 00G	JR 657 16	Disco de sintonia (3)	00S 00F 00G
Switch on-off (4)	00S 00F 00G	JR 186 49	Aan-uit schakelaar (4)	00S 00F 00G	JR 186 49	Ein- und Aus-Schalter (4)	00S 00F 00G	Interrupteur (4)	00S 00F 00G	JR 320 80	Interrupteur (4)	00S 00F 00G
Aerial	00S 00F 00G	JR 357 80	Antenna	00S 00F 00G	JR 357 80	Antenne	00S 00F 00G	Doublie (antenne)	00S 00F 00G	JR 303 83	Hembra (Antena)	00S 00F 00G
Female plug, aerial	00S 00F 00G	JR 302 23	Antenna plug (aerial)	00S 00F 00G	JR 302 23	Antennenstecker (antenne)	00S 00F 00G	Doublie (antenne)	00S 00F 00G	A3 966 21	Hembra (Antena)	00S 00F 00G
Female plug, earphone	00S 00F 00G	JR 670 65	Antenna plug (earphone)	00S 00F 00G	JR 670 65	Kontrastecker (Kopfhörer)	00S 00F 00G	Convertisseur pour interrupteur	00S 00F 00G	JR 670 65	Cobertura para interruptor	00S 00F 00G
Escutcheon of on-off switch	00S 00F 00G	JR 674 70	Afsteeking voor aan-uit schakelaar	00S 00F 00G	JR 674 70	Schraube für Befestigung schalter	00S 00F 00G	Vis pour la fixation de la poignée	00S 00F 00G	JR 674 70	Tornillo para fijar asa	00S 00F 00G
Screw fixing handle	00S 00F 00G	JR 578 82	Schroef, bev. handgreesp	00S 00F 00G	JR 578 82	Schraube für Befestigung Handgriff	00S 00F 00G	Vis pour la fixation du panneau arrière	00S 00F 00G	JR 578 82	Tornillo para fijar el panel posterior	00S 00F 00G
Screw fixing rear cover	00S 00F 00G	JR 578 83	Schroef, bev. achterwand	00S 00F 00G	JR 578 83	Schraube für Befestigung Rückseite	00S 00F 00G	Vis pour la fixation du fond	00S 00F 00G	JR 578 83	Tornillo para fijar el fondo	00S 00F 00G
Screw fixing bottom	00S 00F 00G	JR 997 74	Schroef, bev. bodam	00S 00F 00G	JR 997 74	Schraube für Bodenbefestigung	00S 00F 00G	Régulateur	00S 00F 00G	WE 644 27	Regulador	00S 00F 00G
Pointer	00S 00F 00G	WE 644 27	Wijzer	00S 00F 00G	WE 644 27	Zeiger	00S 00F 00G	Resort en support de batterie (-)	00S 00F 00G	JR 648 45	Resorte en porta-pila (-)	00S 00F 00G
Spring in battery box (-)	00S 00F 00G	JR 648 45	Veer in batt. houder (-)	00S 00F 00G	JR 648 45	Feder in Batteriehälter (-)	00S 00F 00G	Resort en support de batterie (+)	00S 00F 00G	WE 648 88	Resorte en porta-pila (+)	00S 00F 00G
Spring in battery box (+)	00S 00F 00G	WE 648 88	Veer in batt. houder (+)	00S 00F 00G	WE 648 88	Feder in Batteriehälter (+)	00S 00F 00G	Plaque de contact dans support de batterie	00S 00F 00G	WE 648 88	Placa de contacto en porta-pila	00S 00F 00G
Contact plate in battery box	00S 00F 00G	WE 648 88	Contactplaat in batt. houder	00S 00F 00G	WE 648 88	Kontaktplatte im Batteriehälter	00S 00F 00G		00S 00F 00G			00S 00F 00G

S1	JR 133 23	Aerial coil	S12	JR 122 44	I.F. band-pass filter, F.M.	S31	Rod aerial, A.M.
S2		Antennespoel	S13		M.F. bandfilter, F.M.	S32	Stafantenne, A.M.
		Antennespule	S14		Z.F. Bandfilter, F.M.	S33	Stabentenne, A.M.
		Bobine d'antenne	S15		Transformateur M.F., F.M.	S34	Antenne en tige, A.M.
		Bobina de antena	S16		Transformador de F.I., F.M.	S35	Antena de varilla, A.M.
S3	JR 133 45	Coupling coil, F.M.	S17	JR 122 45	Ratio detector	S37	Aerial coil
		Koppelspoel, F.M.	S18		Ratio detector		Antenna spoel
		Kopplungspeule, UKW	S19		Ratio detector		Antennespule
		Bobine de couplage, F.M.	S20		Detecteur de rapport		Bobine d'antenna
		Bobina de acoplamiento, F.M.	S21		Detector de relación		Bobina de antena
S4	JR 133 25	I.F. coil, F.M.	S22	JR 122 46	I.F. band-pass filter, A.M.	S38	Driver transformer
		M.F. spoel, F.M.	S23		M.F. bandfilter, A.M.	S39	Ingangstransformator
		Z.F. Spule, UKW	S24		Z.F. Bandfilter, A.M.	S40	Treiber Transformator
		Bobine M.F., F.M.	S25		Transformateur M.F., A.M.	S41	Transformador de dephrasage
		Bobina de F.I., F.I.	S26		Transformador de F.I., A.M.		Transformador de entrada
S5		Oscillator coil, F.M.	S27	JR 122 47	I.F. band-pass filter, A.M.	C1	Variable capacitor
S6		Oscillatorspoel, F.M.	S28		M.F. bandfilter, A.M.	C2	Variabele condensator
CR1	JR 133 42	Oscillatorspoel, UKW	S29	JR 122 48	Z.F. Bandfilter, A.M.	C3	Drehkondensator
C16		Bobine d'oscillateur, F.M.	S30		Transformateur M.F., A.M.	C4	Kondensateur variable
C32		Bobina de oscilador, F.M.			Transformador de F.I., A.M.		Condensador variable
S7		I.F. band-pass filter, F.M.	S35		I.F. band-pass filter, A.M.	R16	Potentiometer
S8		M.F. bandfilter, F.M.	S36		M.F. bandfilter, A.M.		Potentiometer
S9	JR 122 42	Z.F. Bandfilter, F.M.	S37		Z.F. Bandfilter, A.M.	R42	Potentiometer
C17		Transformateur M.F., F.M.	C24		Transformateur M.P., A.M.		Potentiometer
		Transformador de F.I., F.M.			Transformador de F.I., A.M.		Potentiometro
S10	JR 122 55	I.F. band-pass filter, F.M.	S38	JR 122 49	Oscillator coil, A.M.		Detection unit
S11		Z.F. Bandfilter, F.M.	S39		Oscillatorspoel, A.M.		Detectie eenheid
C18		Bobine d'oscillateur, F.M.	S40		Oscillatorspoel, A.M.		Demodulatorverm.
		Transformateur M.F., F.M.			Bobine d'oscillateur, A.M.		Unite de detection
		Transformador de F.I., F.M.			Bobina de oscilador, A.M.		Unidad de detección

C60	C 426 CE/D160	909/U2	C69	909/U320	C33	E 551 AA/24+44
C61	909/02	C 426 CE/D160	C70	909/W10	R7	
C62	909/W10	C 426 AM/080	C30		R45	B8 320 01A/130E
C63	909/02	909/W10	R6	E 551 AA/52+38	R46	B8 320 01A/130S

L3W11P

S	37	1	2,5	3,3	3,3	4	5	6	7	8	9	10	11	12	13	14	15	16	17	18	19	20	21	22	23	24	25	26	27	28	29	30	31	32	33	34	35	36	37	38	39	40	41	42	43	44	45	46	47	48	49	50	51	52	53	54	55	56	57	58	59	60	61	62	63	64	65	66	67	68	69	70	71	72	73	74	75	76	77	78	79	80	81	82	83	84	85	86	87	88	89	90	91	92	93	94	95	96	97	98	99	100
---	----	---	-----	-----	-----	---	---	---	---	---	---	----	----	----	----	----	----	----	----	----	----	----	----	----	----	----	----	----	----	----	----	----	----	----	----	----	----	----	----	----	----	----	----	----	----	----	----	----	----	----	----	----	----	----	----	----	----	----	----	----	----	----	----	----	----	----	----	----	----	----	----	----	----	----	----	----	----	----	----	----	----	----	----	----	----	----	----	----	----	----	----	----	----	----	----	----	----	----	----	----	----	-----



- I LW-LG-LW-60-0L
- II MW-MG-MW-PO-OM
- III FM-FM-UKW-FM-FM

